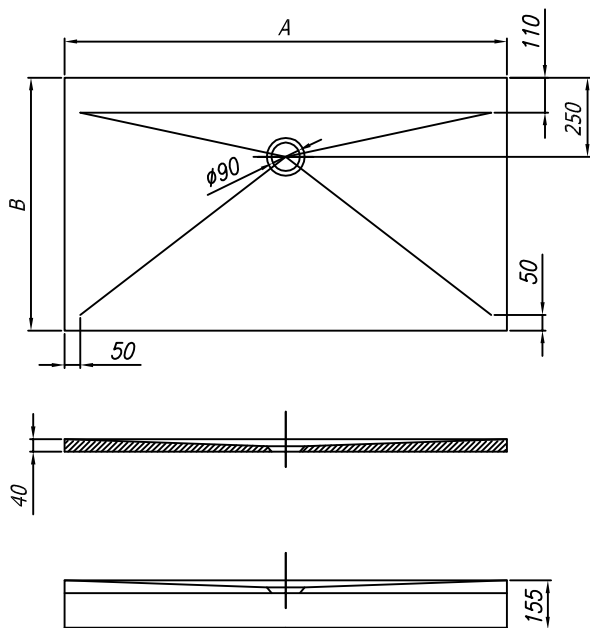


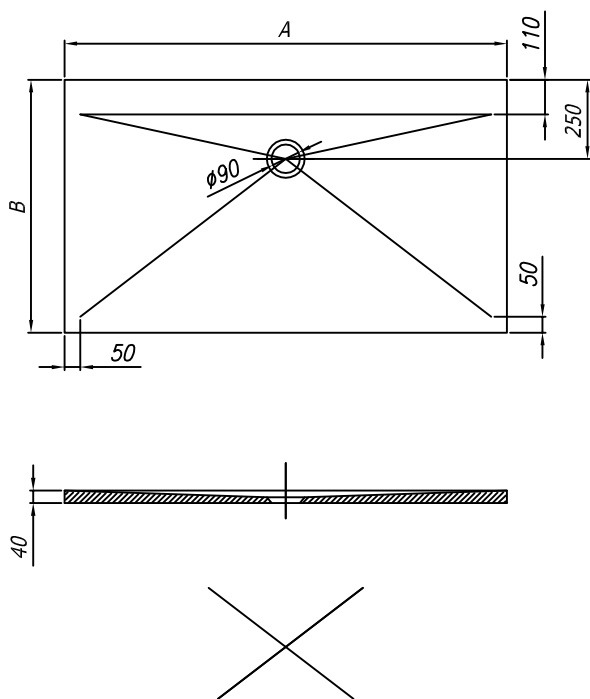
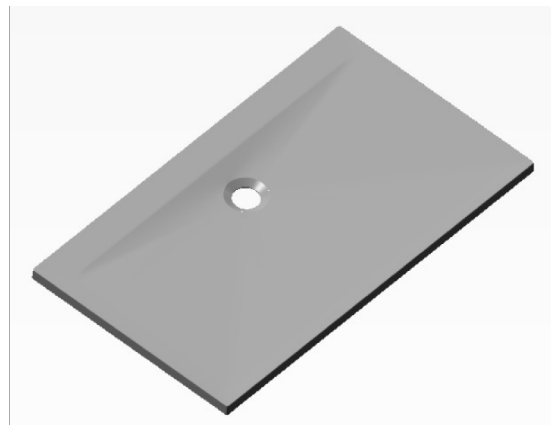
*Tuš kad iz litega marmorja za renovacijo.  
Tuš kada za obnovu od lijevanog mramora.*



*vgradna  
ugradbena*

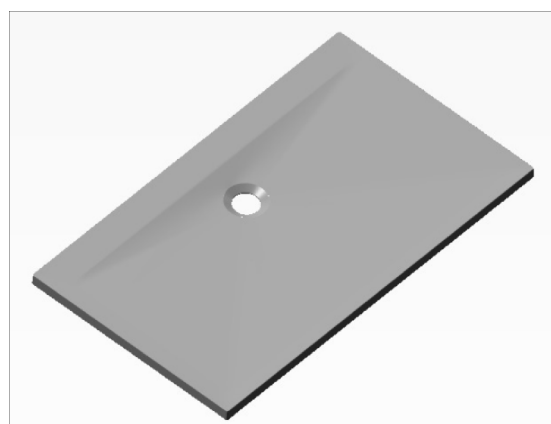
*z oblogo  
sa oblogom*

	A	B
RE-WALK 140x80	1400	800
RE-WALK 140x90	1400	900
RE-WALK 180x80	1800	800



*Tuš kad iz COMPOSIT COAT-a za renovacijo, za vgradnjo v nivoju tal.  
Tuš kada za obnovu od COMPOSIT COAT-a, za ugradnjo u razini poda.*

	A	B
RE-WALK 140x80	1400	800
RE-WALK 140x90	1400	900
RE-WALK 180x80	1800	800



*vgradna  
ugradbena*

*z oblogo  
sa oblogom*

*Priporočen sifon  
Preporuka sifona*

*SIFON Ø90 S POKROVOM (H=65 mm)  
SIFON Ø90 S POKROVOM (H=84 mm)*

*Priporočila za vgradnjo tuš kadi brez obloge  
Preporuka za ugradnjo tuš kade brez obloge*

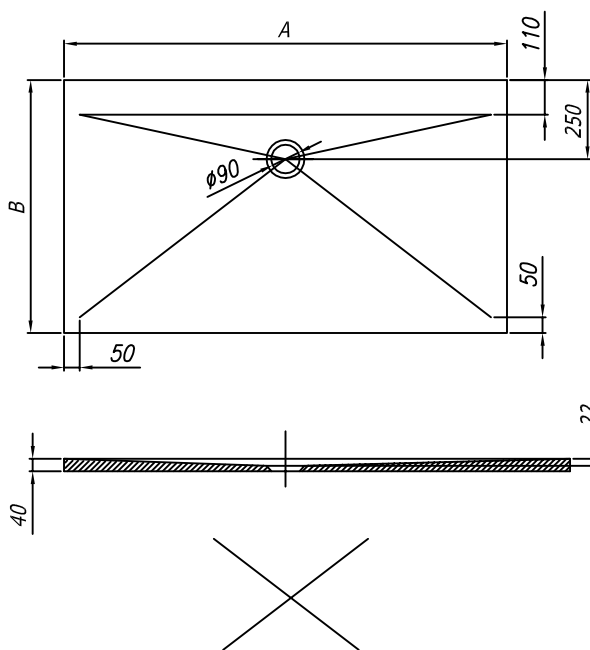
*Nr. TKNLM 14*

*Priporočila za montažo tuš kadi z oblogo  
Preporuka za ugradnjo tuš kade sa oblogom*

*Nr. TKNLM 06*

*Opcija podnožja tuš kadi za vgradnjo  
Varianta postolja za tuš kade bez obloge*

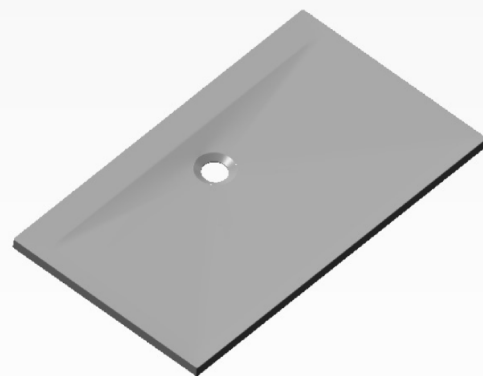
*Nr. TKNLM 07*



Tuš kad iz litega marmorja ali COMPOSIT COAT-a za renovacijo, za vgradnjo v nivoju tal.

Tuš kada za obnovu od lijevanog mramora ili COMPOSIT COAT-a, za ugradnjo u razini poda.

	A	B
RE-WALK 140x80	1400	800
RE-WALK 140x90	1400	900
RE-WALK 180x80	1800	800



vgradna  
ugradbena

z oblogo  
sa oblogom

### Posebnosti tuš kadi Re-walk / Posebnosti tuš kade Re-walk

Re-walk 140x80 tuš kad iz litega marmorja za renovacijo, s plitvim dnom, možnost prirezovanja levo, desno in zadaj do dimenzije 110x70 cm.

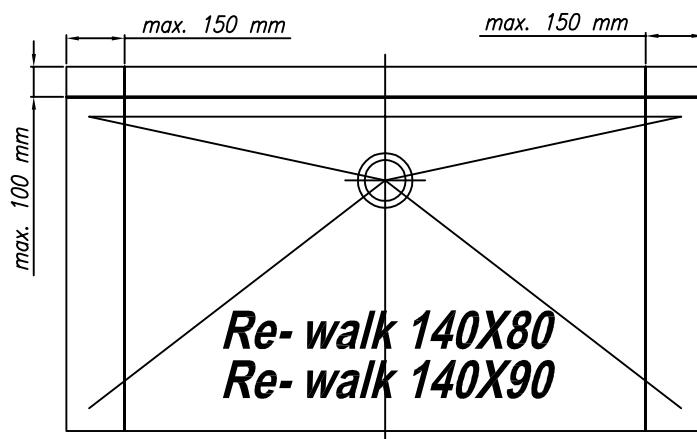
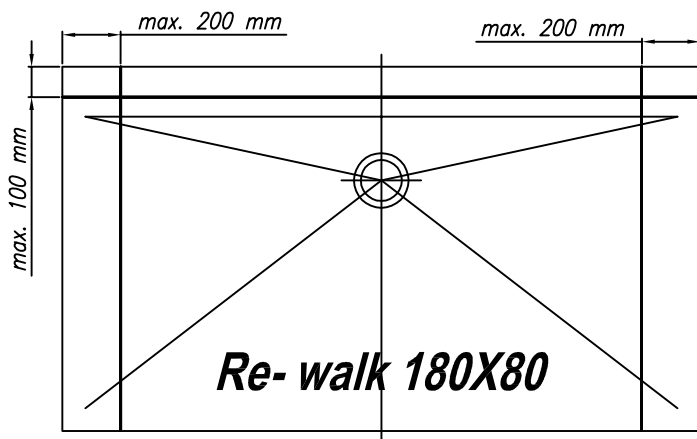
Re-walk 140x80 tuš kada za obnovu od lijevanog mramora sa plitkim dnom, mogućnost rezanja lijevo, desno i straga do dimenzije 110x70 cm.

Re-walk 140x90 tuš kad iz litega marmorja za renovacijo, s plitvim dnom, možnost prirezovanja levo, desno in zadaj do dimenzije 110x80 cm.

Re-walk 140x90 tuš kada za obnovu od lijevanog mramora sa plitkim dnom, mogućnost rezanja lijevo, desno i straga do dimenzije 110x80 cm.

Re-walk 180x80 tuš kad iz litega marmorja za renovacijo, s plitvim dnom, možnost prirezovanja levo, desno in zadaj do dimenzije 140x70 cm.

Re-walk 180x80 tuš kada za obnovu od lijevanog mramora sa plitkim dnom, mogućnost rezanja lijevo, desno i straga do dimenzije 140x70 cm.



Priporočen sifon  
Preporuka sifona

SIFON Ø90 S POKROVOM (H=65 mm)  
SIFON Ø90 S POKROVOM (H=84 mm)

Priporočila za vgradnjo tuš kadi brez obloge  
Preporuka za ugradnjo tuš kade brez obloge

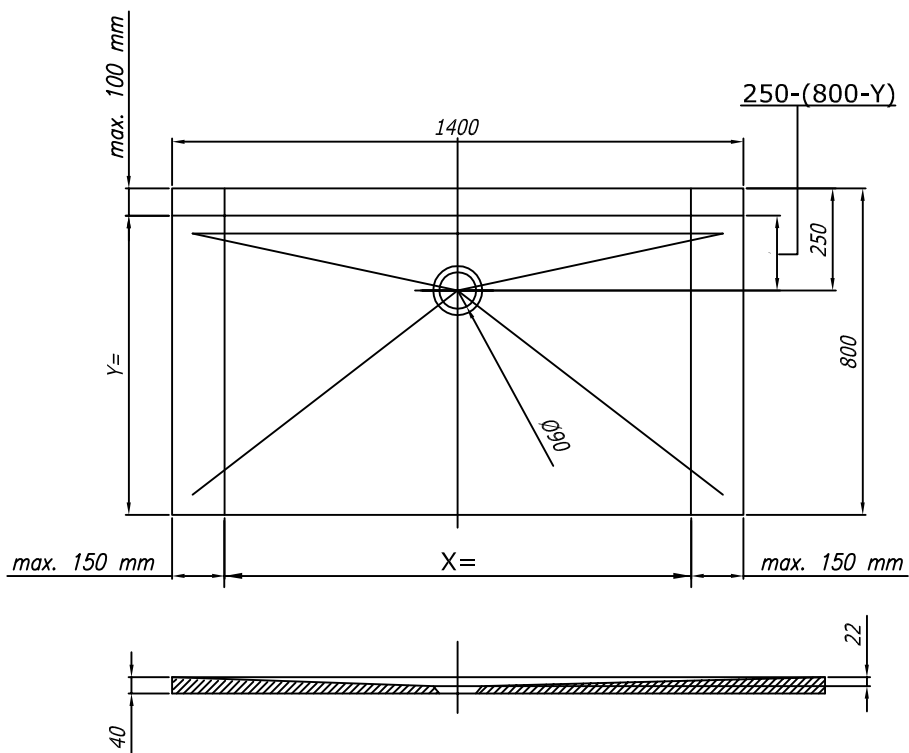
Nr. TKNLM 14

Opcija podnožja tuš kadi za vgradnjo  
Varianta postolja za tuš kade za ugradnjo

Nr. TKNLM 07

LIST ZA IZMERO TUŠ KADI POSEBNIH DIMENZIJ  
LIST ZA IZMJERO TUŠ KADE POSEBNIH DIMENZIJA

RE-WALK 140X80X4 - za renovacijo



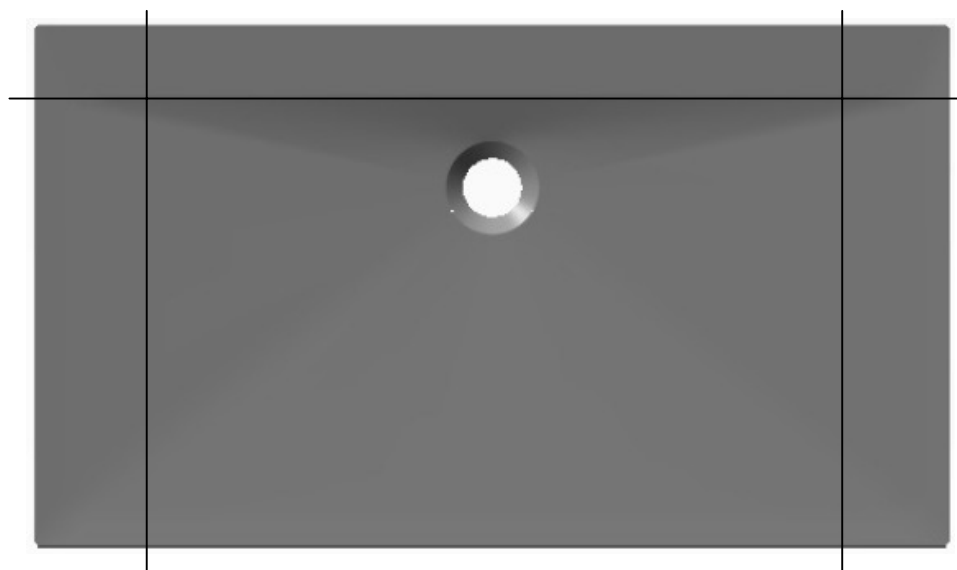
OPOMBE: Za izdelavo tuš kadi posebnih dimenzij potrebujemo pravilne in dokončne mere – zunanje mere, ki jih vpišete na list za izmero ob upoštevanju maksimalnih odstopanj od standardnih mer. Kupec – naročnik ob naročilu prevzame odgovornost za točnost podanih mer, poznejših reklamacij ne bomo upoštevali.

NAPOMENE: Za izrado tuš kade posebnih dimenzija potrebne su nam pravilne i konačne mjere – vanjske mjere, koje upisujete na list za izmjeru, uz uzimanje u obzir maksimalnih odstupanja od standardnih mjera. Kupac – narudžbenik prilikom narudžbe preuzima odgovornost za točnost predatih mjera, naknadne reklamacije nećemo uzeti u obzir.

model	X (max÷min)	Y (max÷min)	X (mm)	Y (mm)
140 x 80	1400 ÷ 1100	800 ÷ 700	.....	.....

X,Y – mera prirezane tuš kadi (mm)

X,Y – mjera ukošene tuš kade (mm)

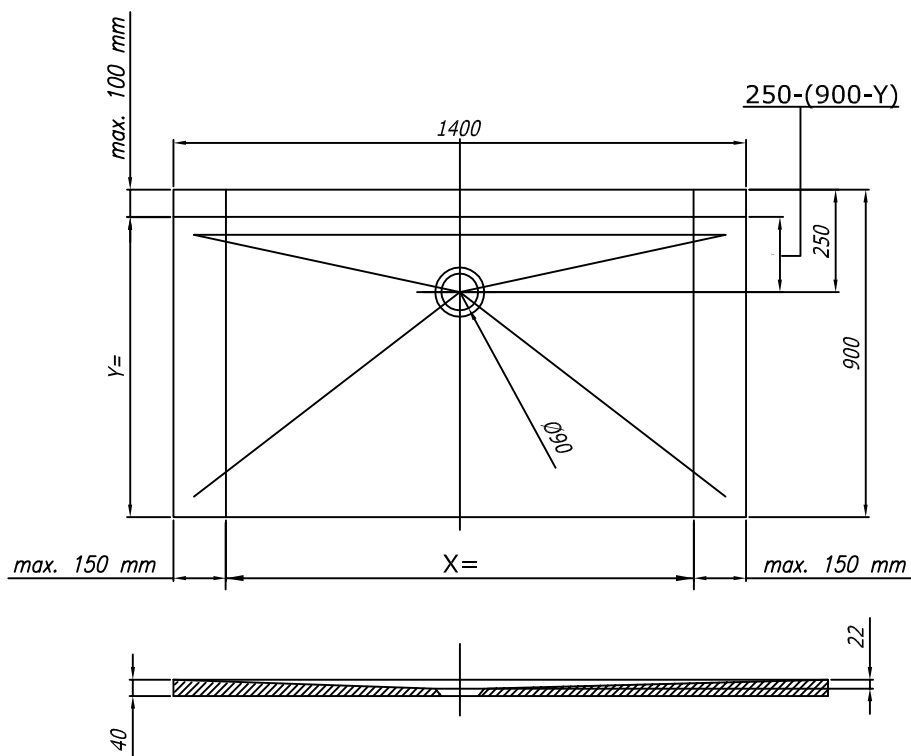


Kraj/Datum:.....

Podpis:.....

LIST ZA IZMERO TUŠ KADI POSEBNIH DIMENZIJ  
LIST ZA IZMJERO TUŠ KADE POSEBNIH DIMENZIJA

RE-WALK 140X90X4 - za renovacijo



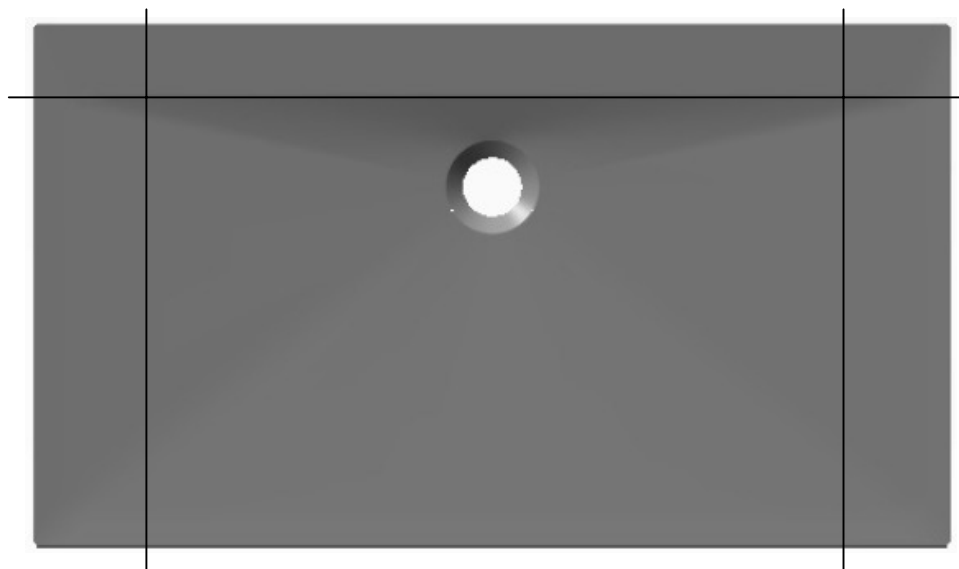
OPOMBE: Za izdelavo tuš kadi posebnih dimenzij potrebujemo pravilne in dokončne mere – zunanje mere, ki jih vpišete na list za izmero ob upoštevanju maksimalnih odstopanj od standardnih mer. Kupec – naročnik ob naročilu prevzame odgovornost za točnost podanih mer, poznejših reklamacij ne bomo upoštevali.

NAPOMENE: Za izrado tuš kade posebnih dimenzija potrebne su nam pravilne i konačne mjere – vanjske mjere, koje upisujete na list za izmjeru, uz uzimanje u obzir maksimalnih odstupanja od standardnih mjera. Kupac – narudžbenik prilikom narudžbe preuzima odgovornost za točnost predatih mjera, naknadne reklamacije nećemo uzeti u obzir.

model	X (max÷min)	Y (max÷min)	X (mm)	Y (mm)
140 x 90	1400 ÷ 1100	900 ÷ 800	.....	.....

X,Y – mera prirezane tuš kadi (mm)

X,Y – mjera ukošene tuš kade (mm)

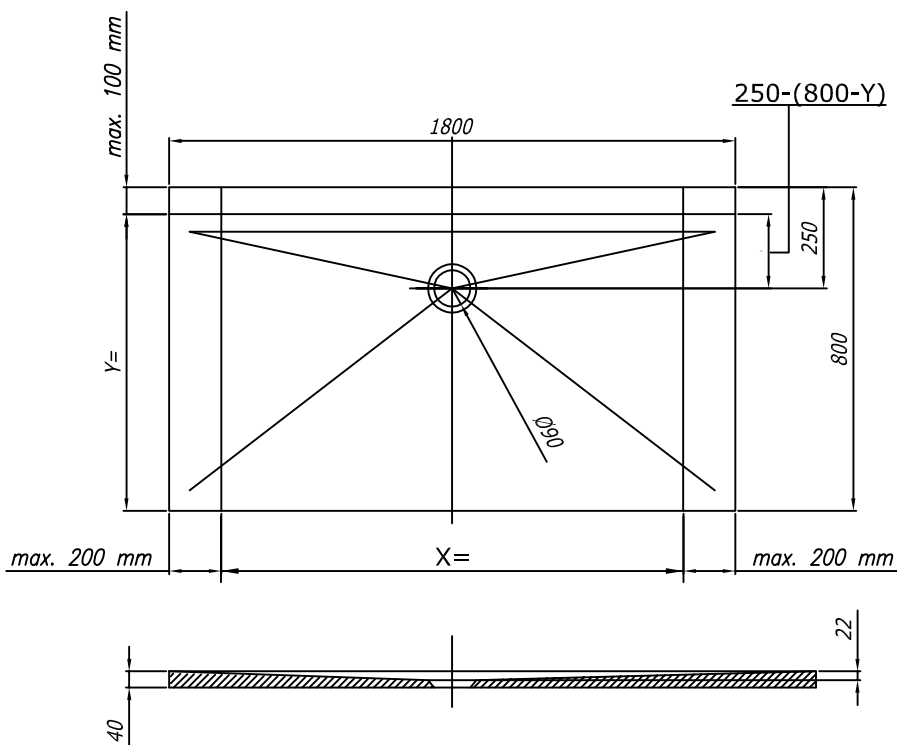


Kraj/Datum:.....

Podpis:.....

LIST ZA IZMERO TUŠ KADI POSEBNIH DIMENZIJ  
LIST ZA IZMJERO TUŠ KADE POSEBNIH DIMENZIJA

RE-WALK 180X80X4 - za renovacijo



OPOMBE: Za izdelavo tuš kadi posebnih dimenzij potrebujemo pravilne in dokončne mere – zunanje mere, ki jih vpišete na list za izmero ob upoštevanju maksimalnih odstopanj od standardnih mer. Kupec – naročnik ob naročilu prevzame odgovornost za točnost podanih mer, poznejših reklamacij ne bomo upoštevali.

NAPOMENE: Za izradu tuš kade posebnih dimenzija potrebne su nam pravilne i konačne mjere – vanjske mjere, koje upisujete na list za izmjeru, uz uzimanje u obzir maksimalnih odstupanja od standardnih mjera. Kupac – narudžbenik prilikom narudžbe preuzima odgovornost za točnost predatih mjera, naknadne reklamacije nećemo uzeti u obzir.

model	X (max÷min)	Y (max÷min)	X (mm)	Y (mm)
180 x 80	1800 ÷ 1400	800 ÷ 700	.....	.....

X,Y – mera prirezane tuš kadi (mm)

X,Y – mjera ukošene tuš kade (mm)



Kraj/Datum:.....

Podpis:.....